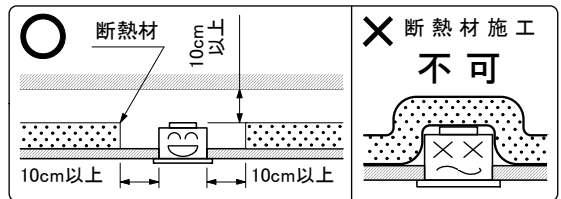
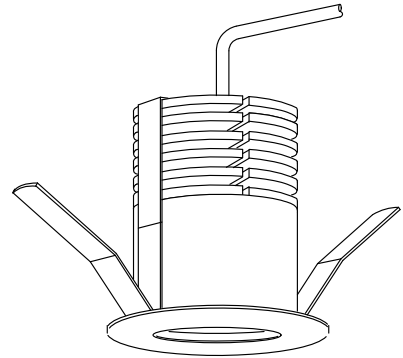
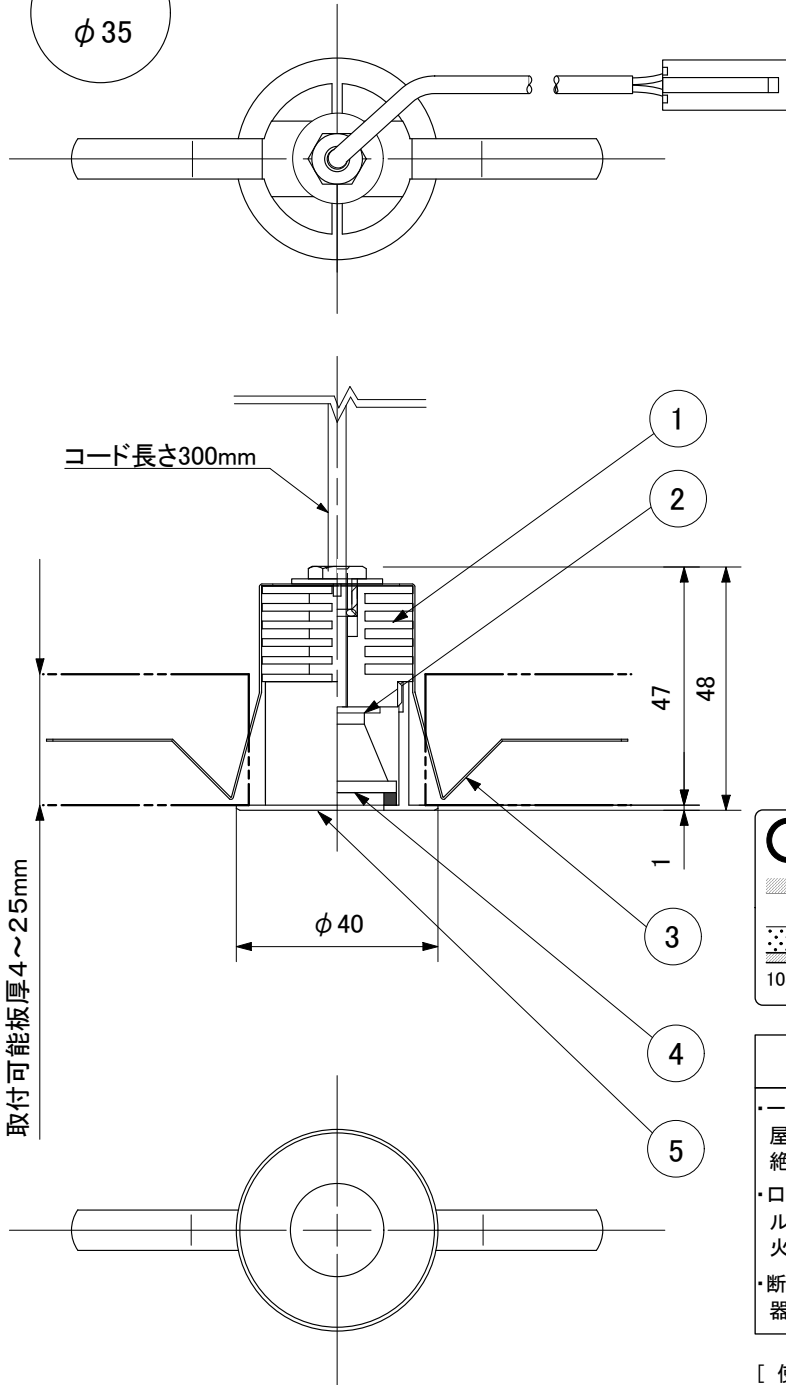


※改良の為、予告無く一部仕様変更する場合があります。ご了承下さい。

埋込穴寸法
φ35



安全に関するご注意

- ・一般屋内用器具です。屋外や水気・湿気のある場所では使用しないで下さい。絶縁不良による感電の原因となります。
- ・口出し線を切断したり専用接続ケーブル以外のケーブルで延長したりしないで下さい。火災・感電及び照度の低下の原因となります。
- ・断熱・遮音施工のされた天井には使用しないで下さい。器具の異常や過熱による火災の原因となります。

[使用上のご注意]

- ・別途専用の直流電源ユニットが必要となります。
- ・器具に過剰な力が加わる恐れのある場所では使用しないで下さい。
- ・LEDには多少のバラツキがありますので、同一品番の製品であっても、製品ごとに発光色や明るさが異なる場合があります。ご了承下さい。
- ・調光器との併用の場合は別途ご相談下さい。

※専用直流電源ユニット(別売)
MD-1103

11				5	本体	アルミ	白色塗装
10				4	光学レンズ	アクリル	照射角 12° / 20°
9				3	取付バネ	ステンレス t0.4	脱脂
8				2	LEDモジュール		2700K Ra83
7				1	ヒートシンク	アルミ	黒アルマイト
6				部番	部品名	材質・素材厚	備考
		適合ランプ LED 2.0W × 1	設計 渡邊 検図 藤原	品名 ダウンライト		型番 DX202W※※D	
器具重量		54 g					